

【11】證書號數：M452769

【45】公告日：中華民國 102 (2013) 年 05 月 11 日

【51】Int. Cl.： A61H5/00 (2006.01)

新型

全 2 頁

【54】名稱：護眼測距器

【21】申請案號：101223895

【22】申請日：中華民國 101 (2012) 年 12 月 10 日

【72】新型創作人：張美雲 (TW)；尤淑美 (TW)；王馨瑩 (TW)；林芝怡 (TW)；郭家蕓 (TW)；陳淑吟 (TW)；郭惠真 (TW)

【71】申請人：中臺科技大學  
臺中市北屯區廬子路 666 號

【74】代理人：田國健

## [57]申請專利範圍

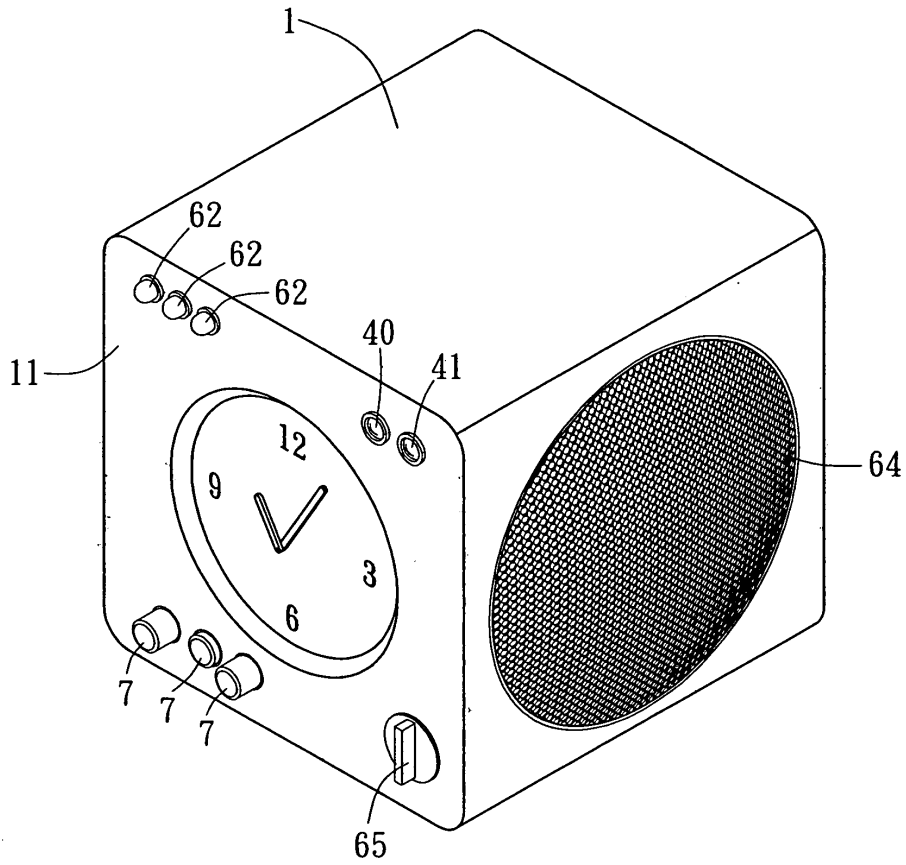
1. 一種護眼測距器，其具有一本體，該本體中包括有：
  - 一中央處理單元，其具有一控制程式，用以接收訊號並送出命令；
  - 一光強度感應裝置，用以感應環境中的亮度並傳送一亮度訊號；
  - 一紅外線發射裝置及一紅外線感應裝置，該紅外線發射裝置可發出紅外線，使紅外線遇障礙物後經反射而由該紅外線感應裝置進行接收，藉以測定與障礙物間的距離；
  - 一訊號擷取介面，其與該光強度感應裝置、該紅外線發射裝置、該紅外線感應裝置及該中央處理單元分別電性連接，該訊號擷取介面乃用於接收該光強度感應裝置及該紅外線感應裝置傳送之訊號，並分別傳送一代表亮度及距離數值之資料訊號至該中央處理單元；
  - 一警報裝置，其與該中央處理單元電性連接，該警報裝置用於接收該中央處理單元所送出之命令而發出警報；
  - 一操作介面，其與該中央處理單元電性連接，該操作介面乃用以對該中央處理單元輸入一控制資料。
2. 依申請專利範圍第 1 項所述之護眼測距器，其中，該警報裝置可為震動馬達、LED 顯示燈或蜂鳴器之群組中任一種或任二種以上的組合。
3. 依申請專利範圍第 1 項所述之護眼測距器，其中，該本體為一鬧鐘。

## 圖式簡單說明

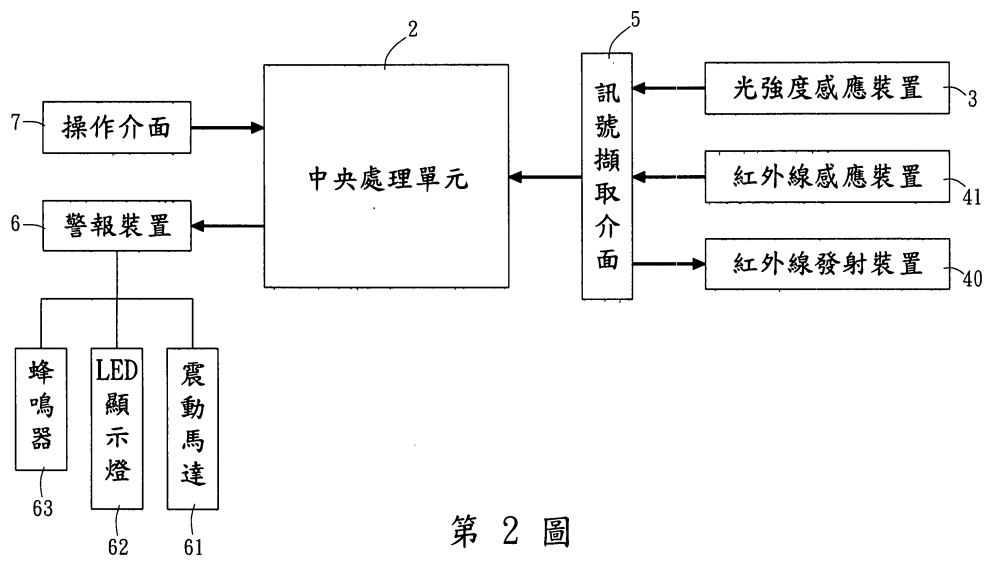
第 1 圖為本創作所例示結構之立體示意圖

第 2 圖為本創作元件架構之方塊示意圖

(2)



第 1 圖



第 2 圖